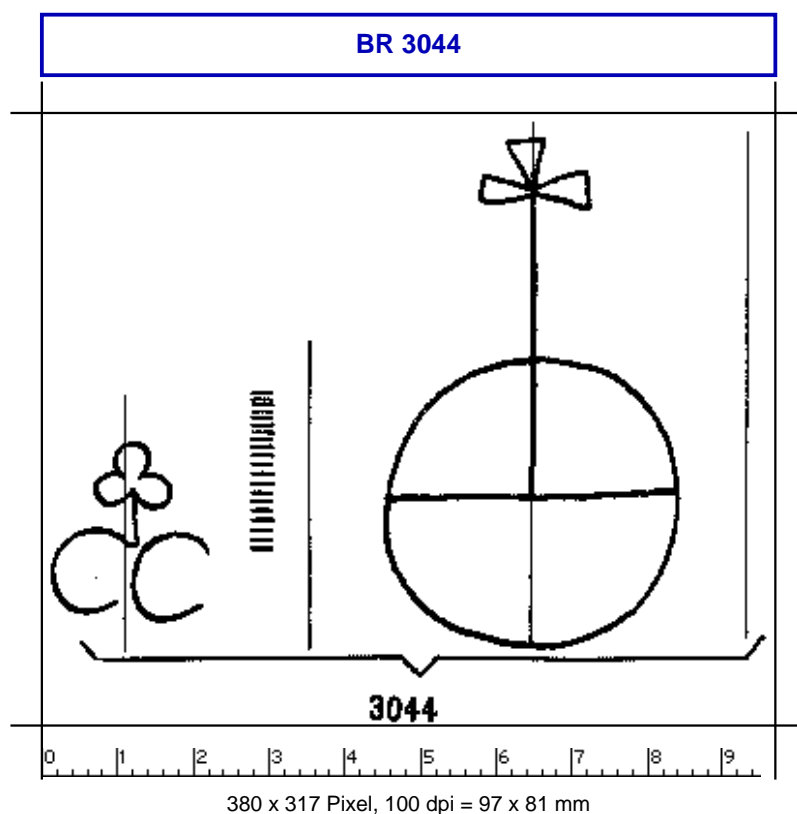


# Briquet, Les filigranes

<https://memoryofpaper.eu/briquet/BR.php>



## Briquet, Les Filigranes, Nr. 3044

Referenznummer: BR 3044

Abmessungen: a 82 w 83 h 68

Datierung(en): 1562

Verwendungsort(e): Udine

Motiv: Kreis, überhöht oder gequert von einem Tatzenkreuz (?)