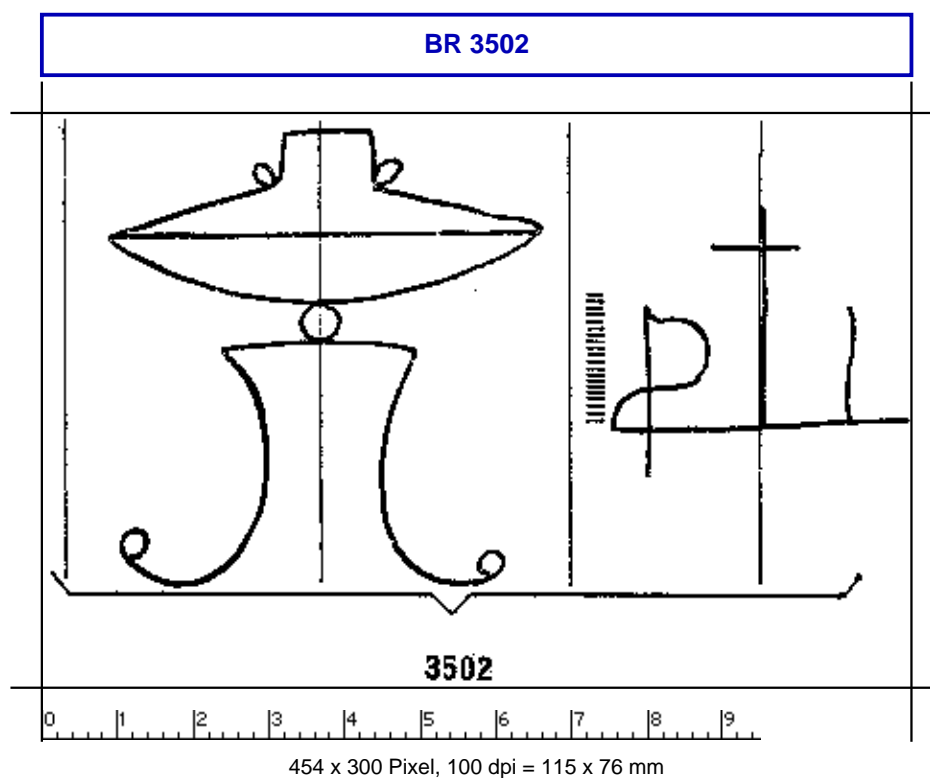


Briquet, Les filigranes

<https://memoryofpaper.eu/briquet/BR.php>



Briquet, Les Filigranes, Nr. 3502

Referenznummer: BR 3502
Abmessungen: a 92 w 106 h 61
Datierung(en): 1518
Verwendungsort(e): Udine
Motiv: Hut